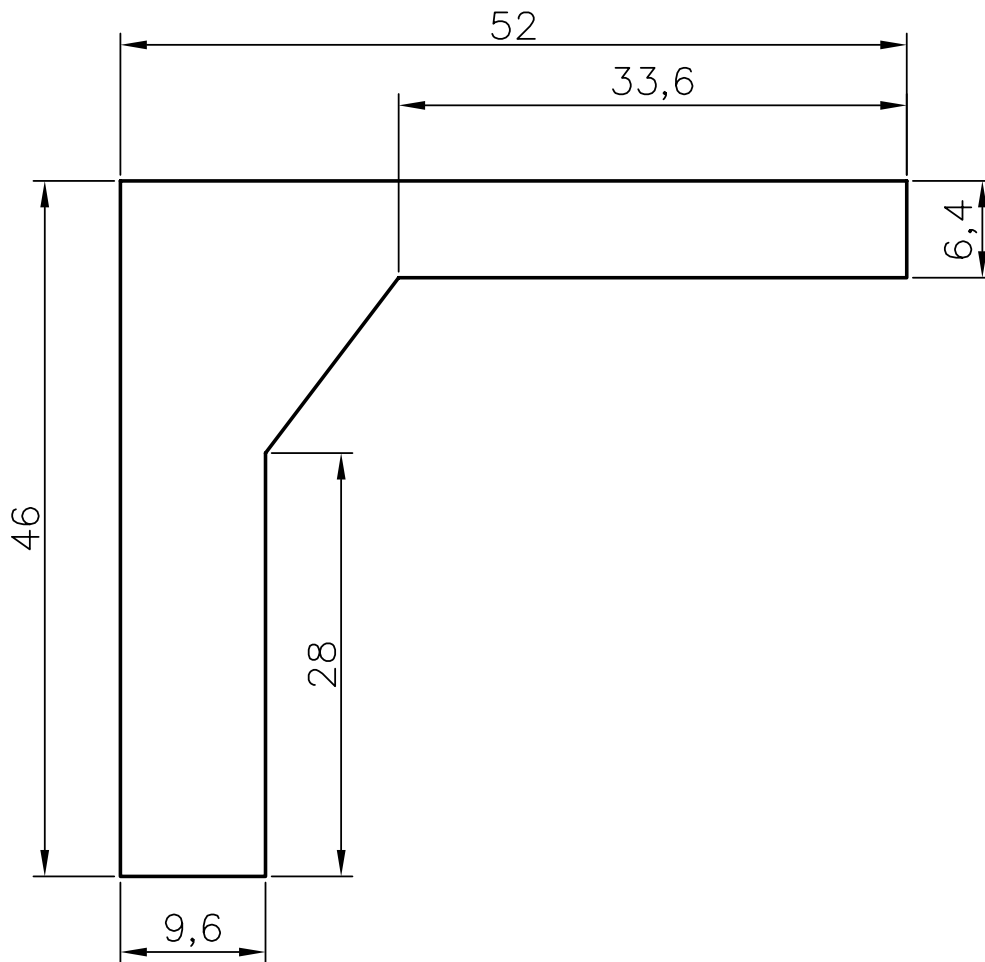
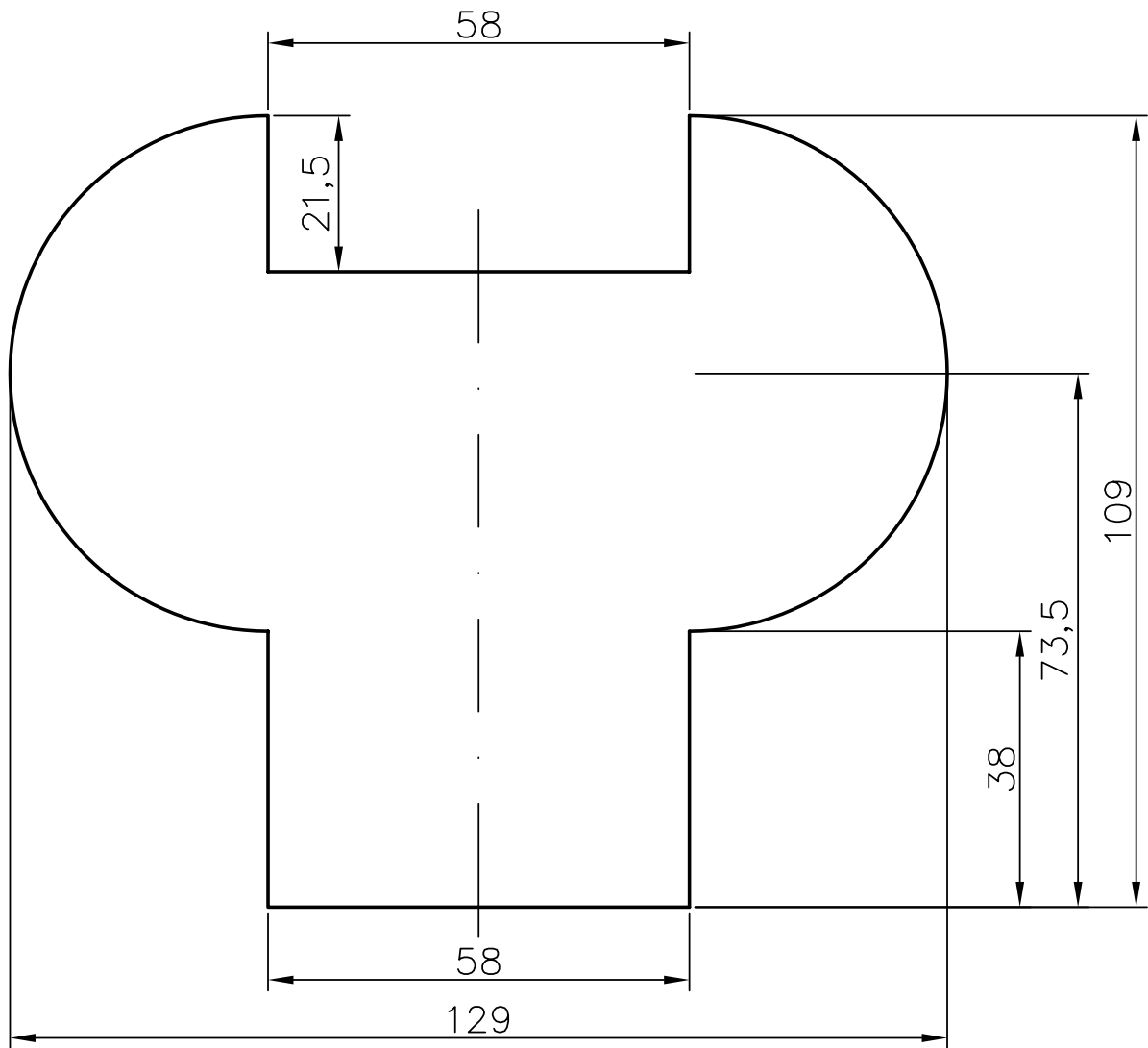



	Datum	Name	ADOLPH-KOLPING-SCHULE BERUFSKOLLEG DER STADT MÜNSTER
gez.	22.02.05	L. Scheidgen	
gepr.			
Maßstab	2 : 1		Aufgabe 1

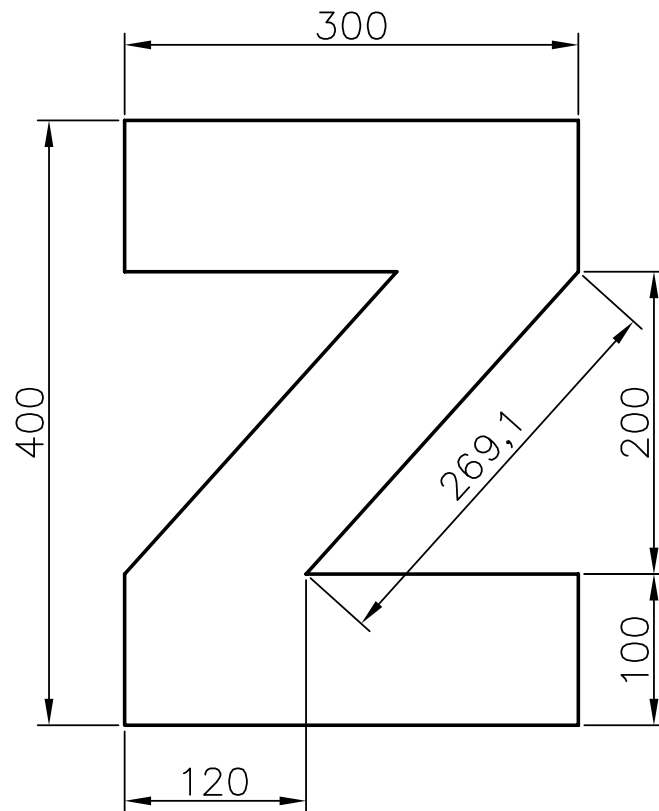


	Datum	Name	ADOLPH-KOLPING-SCHULE BERUFSSKOLLEG DER STADT MÜNSTER
gez.	06.01.05	L. Scheidgen	
gepr.			
Maßstab	2 : 1		Aufgabe 2



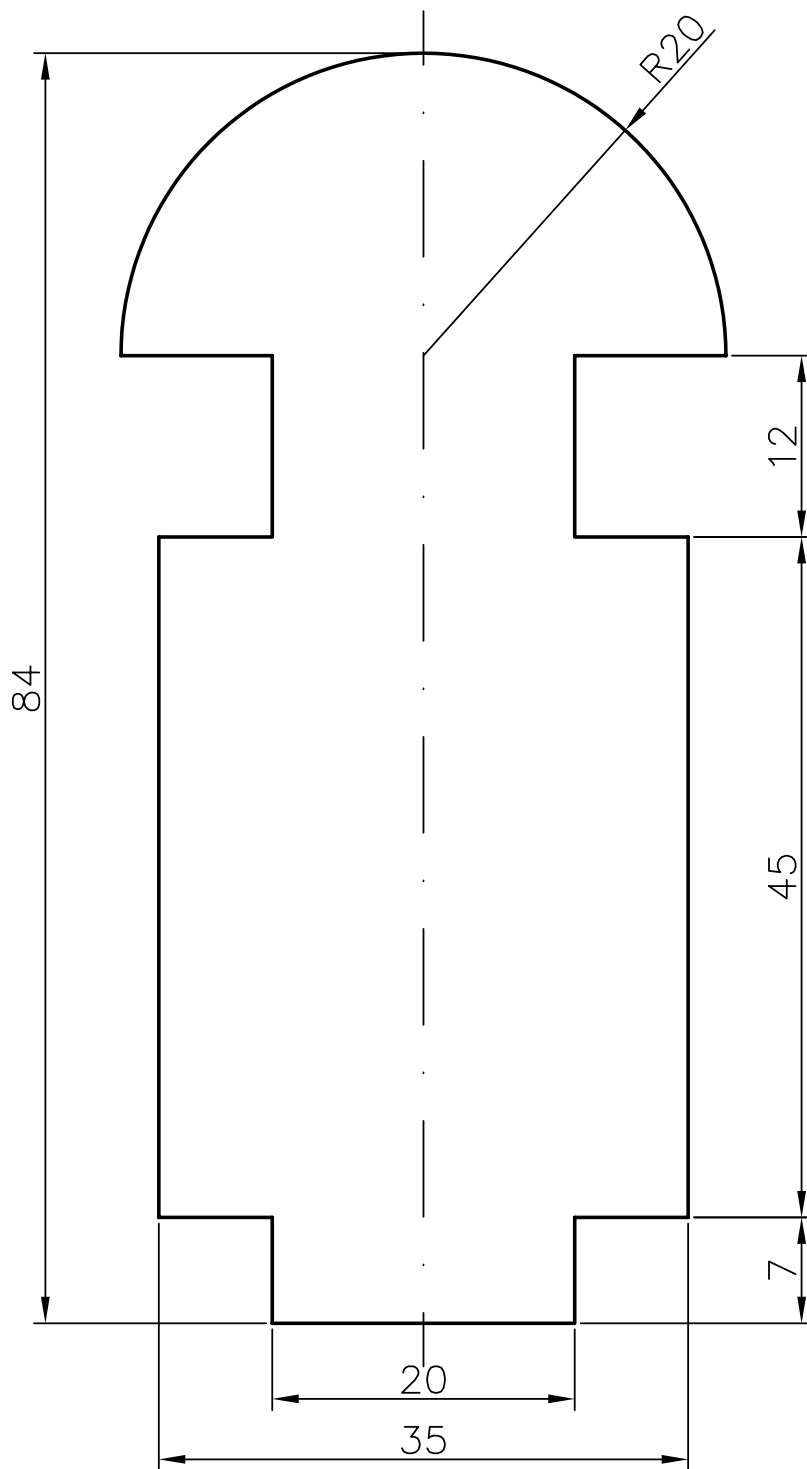



	Datum	Name	ADOLPH-KOLPING-SCHULE BERUFSKOLLEG DER STADT MÜNSTER
gez.	06.01.05	L. Scheidgen	
gepr.			
Maßstab	1 : 1		Aufgabe 3 

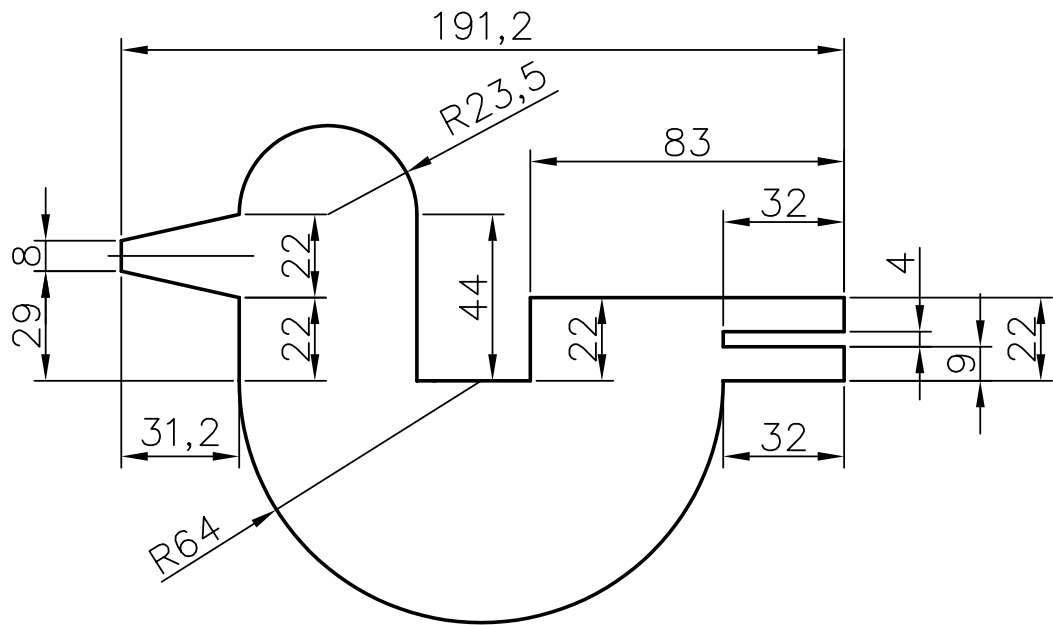


	Datum	Name	ADOLPH-KOLPING-SCHULE BERUFSKOLLEG DER STADT MÜNSTER
gez.	06.01.05	L. Scheidgen	
gepr.			
Maßstab	1 : 5		Aufgabe 4



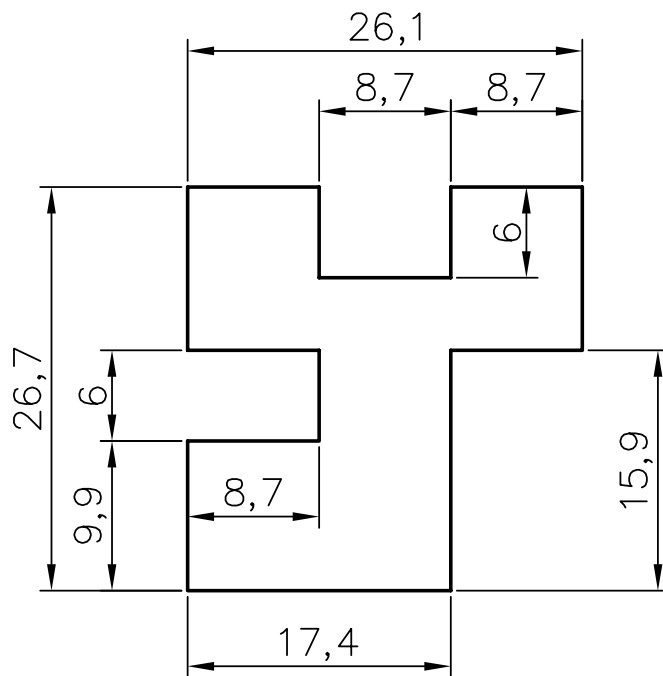



	Datum	Name	ADOLPH-KOLPING-SCHULE BERUFSKOLLEG DER STADT MÜNSTER
gez.	06.01.05	L. Scheidgen	
gepr.			
Maßstab	Aufgabe 5		
2 : 1			

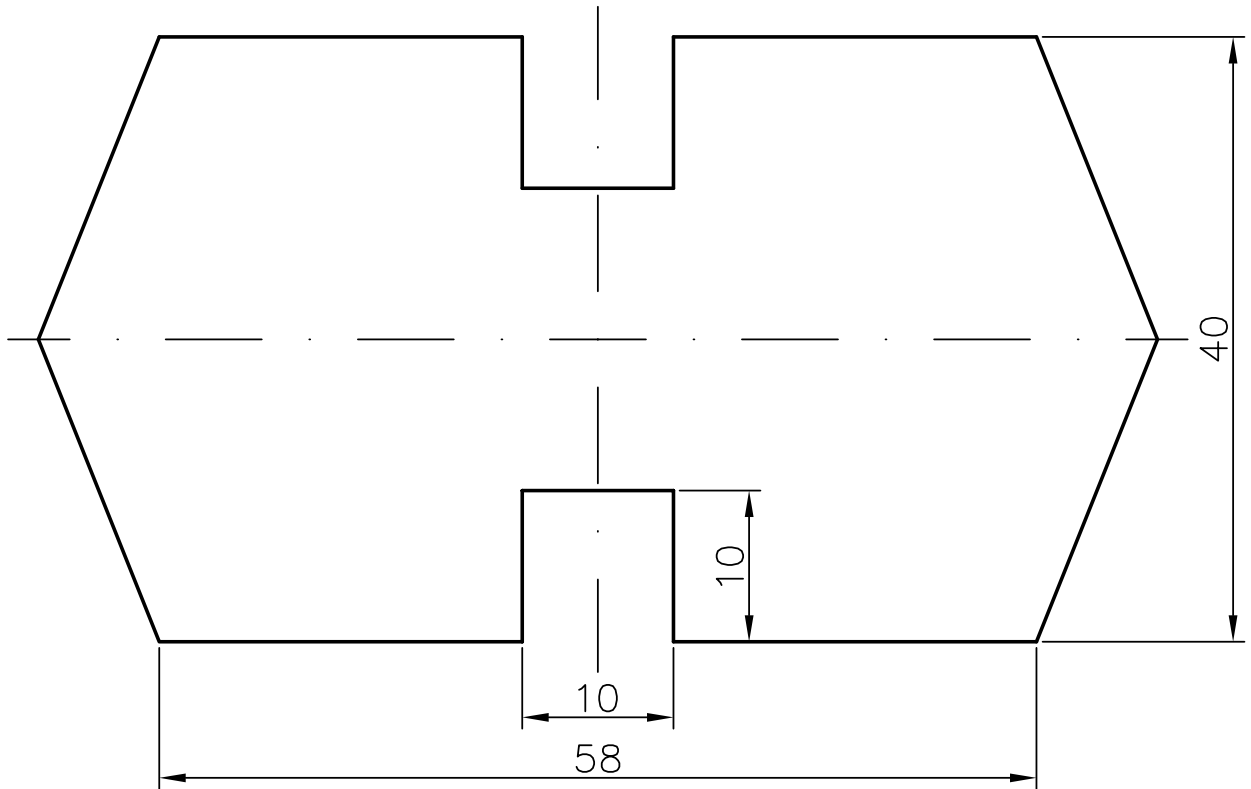



	Datum	Name	ADOLPH-KOLPING-SCHULE BERUFSKOLLEG DER STADT MÜNSTER
gez.	06.01.05	L. Scheidgen	
gepr.			
Maßstab	1 : 2		Aufgabe 6

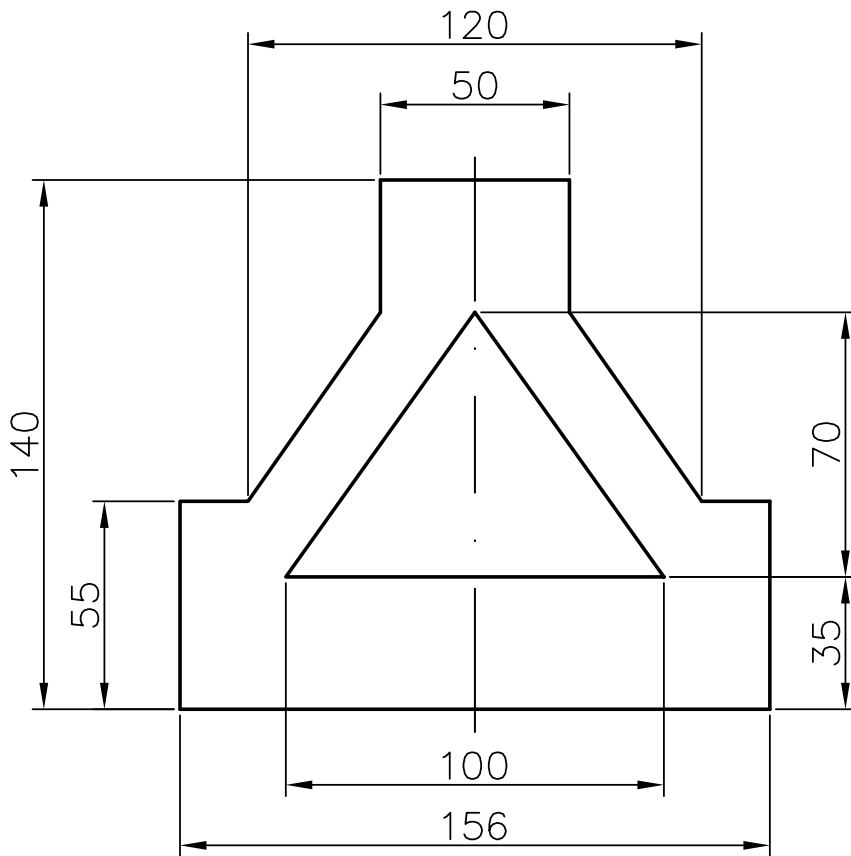




	Datum	Name	ADOLPH-KOLPING-SCHULE BERUFSKOLLEG DER STADT MÜNSTER
gez.	06.01.05	L. Scheidgen	
gepr.			
Maßstab	2 : 1		Aufgabe 7 



	Datum	Name	ADOLPH-KOLPING-SCHULE BERUFSKOLLEG DER STADT MÜNSTER
gez.	06.01.05	L. Scheidgen	
gepr.			
Maßstab	2 : 1		Aufgabe 8 



	Datum	Name	ADOLPH-KOLPING-SCHULE BERUFSKOLLEG DER STADT MÜNSTER
gez.	06.01.05	L. Scheidgen	
gepr.			
Maßstab	1 : 2		Aufgabe 9

